

Wydajność 1000 m³/h

Ramię samonośne o zasięgu 3m

Powierzchnia filtracyjna 12m²

Impulsowe oczyszczanie wkładu

Łapacz iskier



**Mobilne urządzenie filtracyjne
do pyłów suchych w procesach:**

- **SPAWANIA**
- **SZLIFOWANIA**
- **CIĘCIA**
- **PRZESYPYWANIA** **i wielu innych...**

Mobilne urządzenie filtracyjne M-1000

Urządzenie filtracyjne M-1000 przeznaczone jest do odciągu i oczyszczania powietrza z pyłów suchych. Swoje zastosowanie znajduje w procesach spawania, szlifowania, polerowania, przesypywania, cięcia metali i tworzyw sztucznych. Filtr nie nadaje się do oczyszczania powietrza z pyłów agresywnych chemicznie i wybuchowych.

Obudowa urządzenia jest spawaną konstrukcją stalową, pomalowaną poliestrowo-epoksydowymi, termicznie utwardzonymi farbami proszkowymi. Standardowym wyposażeniem jest ramię samonośne RS-3-160. Wysoką skuteczność odpylania na poziomie 99% (dla cząstek 1µm) zapewnia 3-stopniowy system filtracyjny: wkład wstępny metalowy (łapacz iskier), wkład patronowy o powierzchni filtracyjnej 12 m², filtr wylotowy węglowy. Standardowo wkład

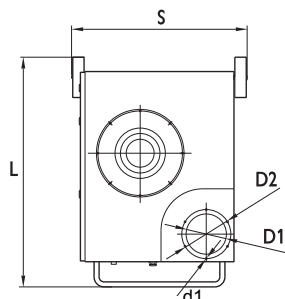
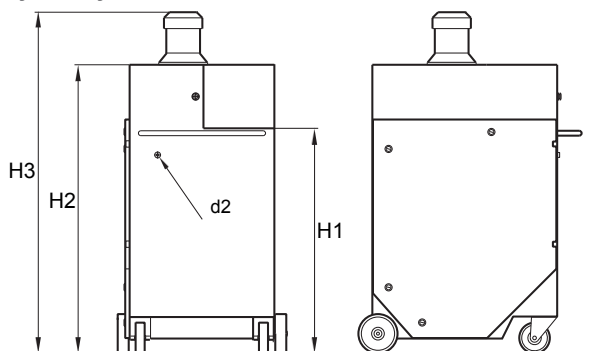
patronowy wykonany jest z poliestru i wzmocniony od wewnątrz siatką metalową. Dostęp do filtra patronowego ułatwia specjalna szuflada – można go wymontować w prosty sposób, bez użycia narzędzi. W komorze filtracyjnej zamontowane są też: szuflada na odpady zgrubne oraz ruszt pod wkładem patronowym z pojemnikiem na pył. Do czyszczenia wkładu patronowego służy zespół sprężonego powietrza – zbiornik sprężonego powietrza z zaworem bezpieczeństwa, oraz impulsowy zawór pneumatyczny uruchamiany przy pomocy ręcznego przycisku. Przemieszczanie urządzenia ułatwiają 2 skrotne kółka z hamulcami, zamontowane z tyłu obudowy. Silnik zabezpieczony jest przeciwzwarciowo i przeciążeniowo układem zasilającym typu ZAR-WS.

Dane techniczne

Wydajność	[m ³ /h]	1000
Masa (bez ramienia)	[kg]	125
Masa (z ramieniem RS-3-160)	[kg]	145
Zasilanie	[V] / [Hz]	3x400 / 50
Moc silnika	[kW]	1.1
Pojemność szuflady na pyły	[l]	10
Zbiornik sprężonego powietrza*	[dm ³]	10
Wkłady filtracyjne:		
Wstępny (metalowy 1szt.)	[mm]	540x440x20
Dokładność oczyszczania	[-]	G2
Poliestrowy (wkł. patronowy 1szt.)	[mm]	Ø325x660
Dokładność oczyszczania	[-]	F7 do H12 (wg PN)
Wylotowy (węglowy)	[mm]	540x440x20

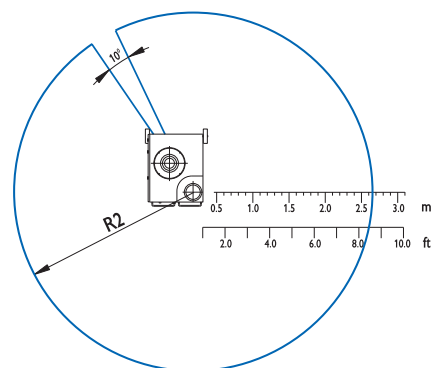
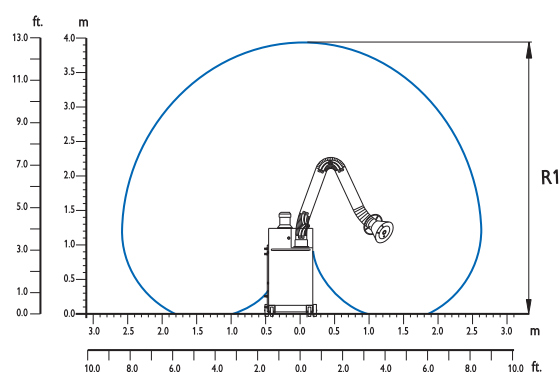
*sprężone powietrze oczyszczone, odolejone, odwodnione, ciśnienie 5-6 [bar]

Wymiary



L	[mm]	887
S	[mm]	742
H1	[mm]	922
H2	[mm]	1182
H3	[mm]	1400
D1	[mm]	160
D2	[mm]	195
d1	[mm]	M6
d2	[in]	¼" NPT

Zasięg pracy



R1 (ramię RS-3-160)	[m]	2.80
R2 (ramię RS-3-160)	[m]	4.05

