

Na średnice przewodów:

100, 125, 150

Długość przewodu do 10m

Montaż ścienny lub sufitowy

Napęd sprężynowy lub elektryczny

Odporność temperaturowa

do 150°C (standard) lub do 200°C



## Zwijany odciąg spalin samochodowych POS

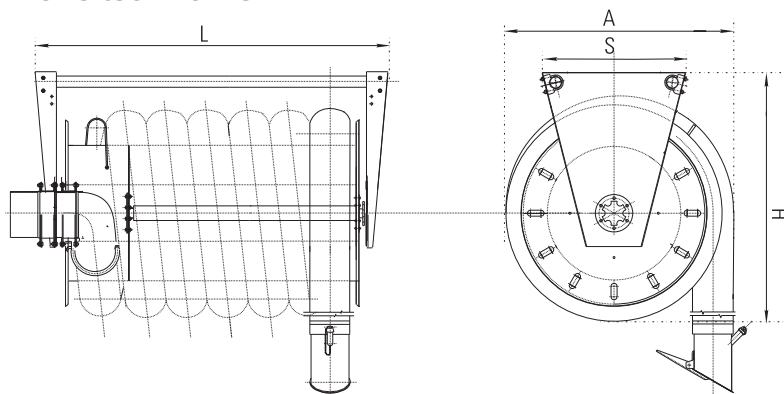
## Zwijany odciąg spalin POS

Podstawowym przeznaczeniem zwijanego odciaгу spalin POS jest bezpośredni odciąg spalin w warsztatach samochodowych (poprzez podłączenie się do rury wydechowej pojazdu). Stosowane przewody elastyczne umożliwiają transport mieszanki powietrze/spaliny do 150°C lub do 200°C (opcja).

Konstrukcja urządzenia wykonana jest z elementów stalowych, cynkowanych lub malowanych poliestrowo-epoksydowymi, termicznie utwardzonymi farbami proszkowymi. Na obrotowym bębnie nawinięty jest przewód elastyczny. Sprężynowy mechanizm umożliwia ręczne roz-

winięcie i samoczynne zwinięcie przewodu elastycznego. Ustalenie położenia przewodu w dowolnym miejscu uzyskuje się za pomocą mechanizmu zapadkowego. Elementy wsporcze łączą konstrukcję w całość, jednocześnie pozwalając na mocowanie urządzenia do ściany lub do sufitu. Konstrukcja zwijanego odciaгу spalin umożliwia współpracę z każdą instalacją wyciągową. Przewód elastyczny o różnych średnicach  $\varnothing 102 \pm \varnothing 152$  oraz długości do 10 m pozwala na obsługę pojazdów w tym zakresie. Końcówka przewodu wyposażona jest w ssawkę zakładaną na rurze wydechowej pojazdu.

### Dane techniczne

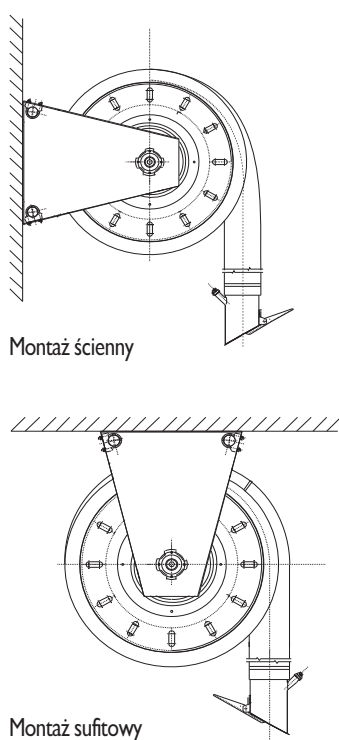


Zakres stosowania zwijanych odciaгу spalin (w zależności od całkowitej dopuszczalnej masy pojazdu):

POS-100	do 3,5t
POS-125	
POS-150	powyżej 3,5t

Typ	Średnica (mm)	Długość przewodu (m)	Max. długość przewodu (m)	Masa z przewodem / bez przew. (kg)	Wymiary			
					S	L	H	A
POS-100	100	10	14	56/67	480	1045	780	810
POS-125	125		12	56/70				
POS-150	150		10	56/73				

### Warianty montażu



### Charakterystyka przepływowa

Opory podane dla przewodu w całości nawiniętego na bęben. W przypadku rozwinięcia przewodu opory zmniejszą się o ok. 30%.

