

**Wydajność 1000m<sup>3</sup>/h**

**Spawana konstrukcja**

**Odciąg dolny – ruszt**

**Stolik obrotowy**

**Ramię samonośne Ø160**

**Zasięg ramienia 2m**



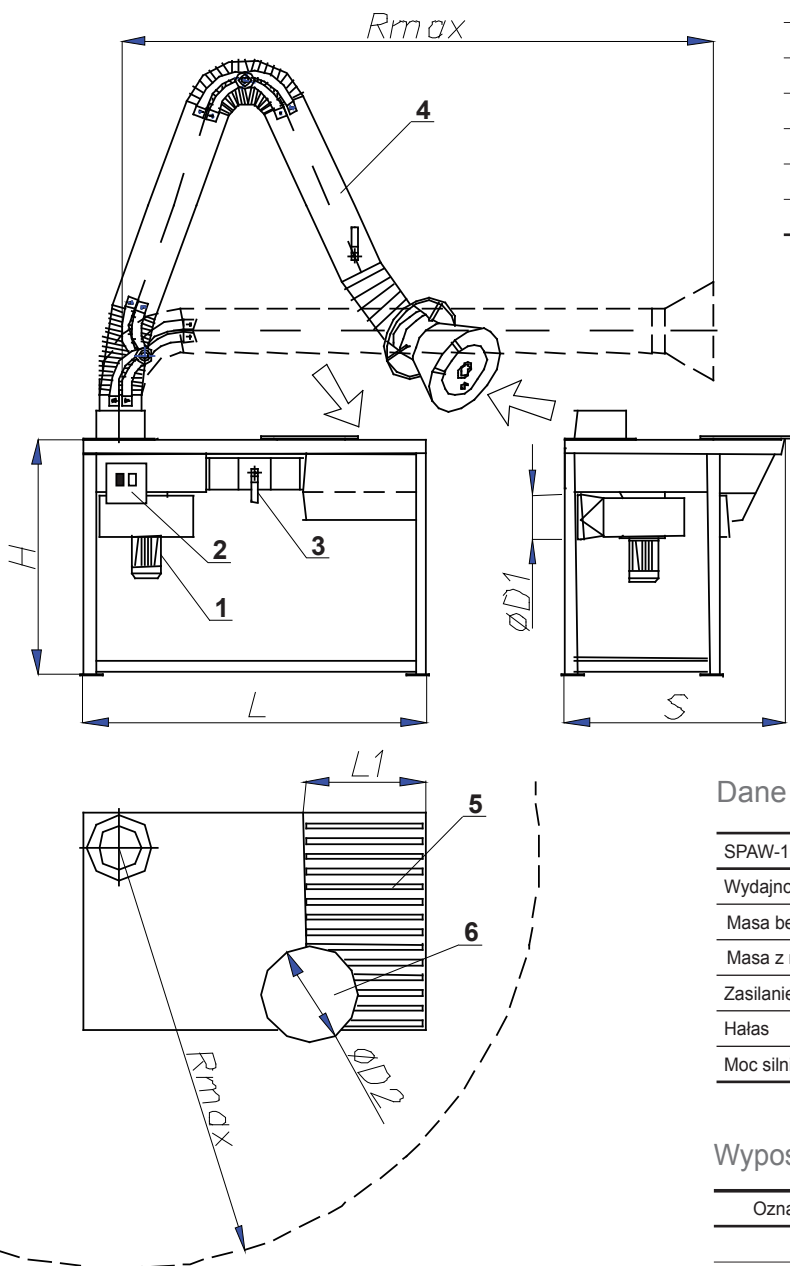
**Stanowisko spawalnicze do odciągu:**

- **DYMÓW SPAWALNICZYCH**
- **DYMÓW LUTOWNICZYCH**
- **PYŁU SZLIFIERSKIEGO**
- **INNYCH PYŁÓW SUCHYCH**

## Stanowisko spawalnicze SPAW-1000

Stanowisko przeznaczone jest do prac na powierzchni stołu lub stolika obrotowego oraz w promieniu działania rękawa samonośnego (standardowo  $R_{max}=2m$ ). Ograniczeniem w zastosowaniu są opary i gazy wybuchowe oraz agresywne chemicznie. Stanowisko wyposażone jest w dwa odciągi: ramię samonośne RS 2-160 oraz ruszt na powierzchni stołu z przepustnicą. Wbudowany wentylator ZWA-3 odsysa dymy spawalnicze przez jeden lub oba odciągi, a następnie przetłacza je na zewnątrz pomieszczenia. W tym celu niezbędne jest podłączenie instalacji wywiewnej (tłocznej) – do 10m  $\varnothing 200$ . W zależności od prac wykonywanych na powierzchni stołu, za pomocą przepustnic reguluje się ilość powietrza zasysanego przez każdy z odciągów. Ramiak stołu wykonany jest z grubych profili kwadratowych dzięki czemu jego konstrukcja jest bardzo stabilna.

### Zasięg pracy



Zasięg pracy z ramieniem RS 2-160

### Wymiary

Wymiary	Jednostka	
L	[mm]	1260
S	[mm]	860
H	[mm]	855
L1	[mm]	400
D1	[mm]	160
D2	[mm]	350
R max (dla RS 2-160)	[m]	2

### Standardowa konfiguracja

- solidna spawana konstrukcja
- stolik obrotowy (6)
- odciąg dolny – ruszt (5) i górny – ramię (4)
- regulacja przepływu za pomocą przepustnicy w stole (3) oraz w ramieniu
- wentylator promieniowy 0.75kW (1)
- zabezpieczenie przeciwprzepięciowe silnika (2)
- możliwość podłączenia do centralnego systemu filtracji
- ramię RS 2-160 o zasięgu 2m (4)

### Dane techniczne

SPAW-1000		
Wydajność	[m <sup>3</sup> /h]	1000
Masa bez ramienia	[kg]	120
Masa z ramieniem 1620P	[kg]	140
Zasilanie	[V] / [Hz]	3x400 / 50
Hałas	dB(A)	76
Moc silnika	[kW]	0.75

### Wyposażenie dodatkowe

Oznaczenie	Oświetlenie w ssawce	Uruchamianie wentylatora
<b>L</b>	Tak – zestaw MOD-L	Manualne
<b>A</b>	Tak – zestaw MOD-A	Automatyczne (ZAR-A)

Na życzenie możliwe jest wykonanie stanowiska z ramieniem o większym zasięgu działania (3m lub 4m), z wentylatorem o innych parametrach (np. z silnikiem jednofazowym) lub zastosowanie wariantu bez wentylatora – z przyłączem do instalacji wyciągowej lub urządzenia filtracyjnego.