

Zastosowanie

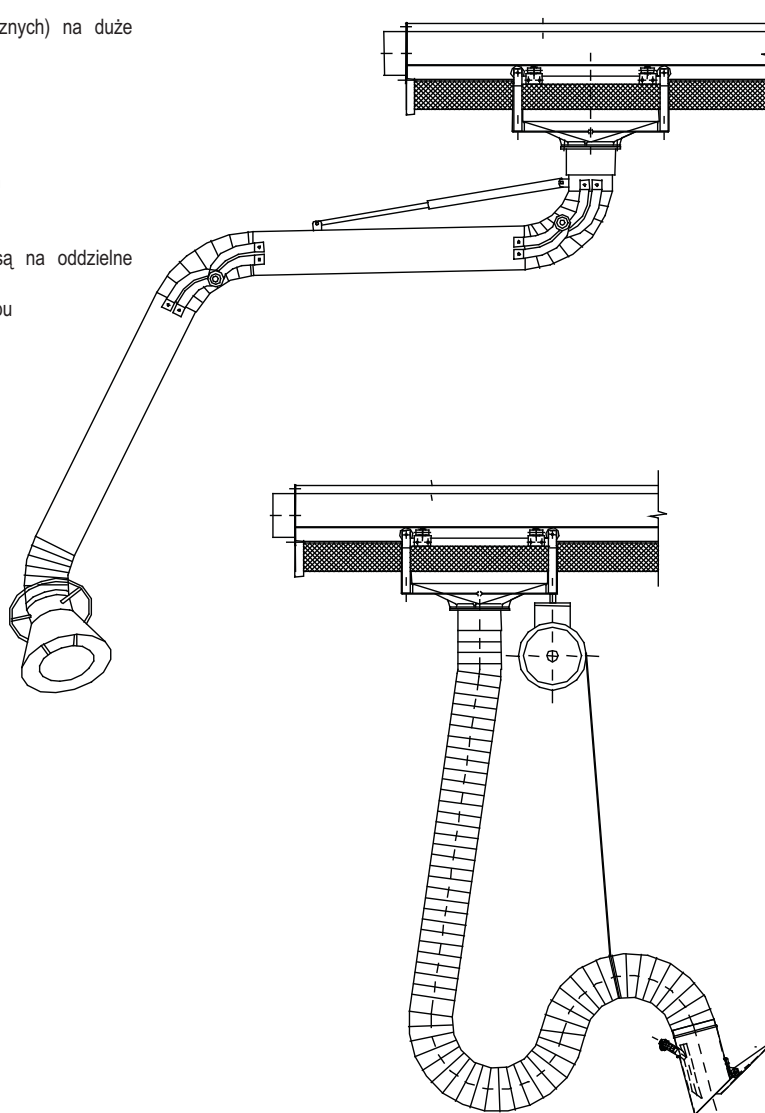
- przemieszczanie odciągów (ramion, przewodów elastycznych) na duże odległości
- transport spalin, dymów spawalniczych, pyłów

Konstrukcja

- szyna odciągowa zbudowana z profili aluminiowych
- samouszczelniające się wargi gumowe
- wózek ze spawanych i malowanych elementów metalowych
- do montażu na ścianie lub pod sufitem

Informacje dodatkowe

- akcesoria i inne ssawki (w tym gumowe) dostępne są na oddzielne zamówienie
- wymiary opakowania zawarte są w karcie technicznej wyrobu



Szczelinowy Odciąg Kanałowy SZOK

W08-01-0004	Szczelinowy odciąg kanałowy SZOK, odcinek długości 4 m
W08-01-0002	Szczelinowy odciąg kanałowy SZOK, odcinek długości 2 m
P08-00-0905	Wózek do szczelinowego odciągu kanałowego z przyłączem 160mm
P08-01-0001	Wieszak sufitowy do odciągu kanałowego (1 sztuka na każde 2M)
P08-01-0002	Wieszak ścienny do odciągu kanałowego (1 sztuka na każde 2M)
P08-02-0001	Zakończenie pełne odciągu kanałowego (zaślepka)
P08-02-0002	Zakończenie odciągu kanałowego z otworem wylotowym 160mm
P08-00-0904	Łącznik odciągu kanałowego do montażu odcinków ze sobą (dwa na jedno połączenie)

Szczelinowy Odciąg Kanałowy SZOK - akcesoria

Ofertę szczelinowego odciągu kanałowego uzupełniają balansery przewodu odciągowego zewnętrznego dostawcy. Prosimy o kontakt z biurem sprzedaży w sprawie indywidualnej oferty.